

# AI-7xx8 系列多路测量及控制仪表 使用说明书

V9.X



# 目 录

<b>1 概 述</b> .....	<b>1</b>
<b>2 型号定义</b> .....	<b>1</b>
<b>3 常用模块型号</b> .....	<b>3</b>
<b>4 技术规格</b> .....	<b>3</b>
<b>5 接线方法</b> .....	<b>4</b>
5.1 AI-7xx8D71J7 三线制热电阻接线方式.....	4
5.2 AI-7xx8D71J7 热电偶输入接线方式.....	5
5.3 AI-7xx8D71J7 两线制电阻接线方式.....	5
5.4 AI-7xx8D71J6 接线方式.....	6
<b>6 操作说明</b> .....	<b>6</b>
6.1 D71 导轨表面板说明.....	6
6.2 操作说明.....	7
6.4 D72 面板说明.....	8
6.5 D72 操作说明.....	8
6.6 D91 面板及接线说明.....	9
<b>7 参数功能表</b> .....	<b>10</b>
<b>8 常见问题解答</b> .....	<b>14</b>
8.1 怎么进入参数列表？.....	14
8.2 如何自整定？.....	14
8.3 如何判断仪表有无输出？.....	14
8.4 常见故障现象.....	14
8.5 报警参数如何设置？.....	14
<b>9 显示/报警符号</b> .....	<b>15</b>

## 注意事项

**接线与供电注意：**为保证测量精度与 EMC 合规，本产品工作电源必须与柜内接触器、继电器、散热风机、断路器储能回路完全隔离、独立配电，严禁共用电源回路；感性负载启停产生的瞬态干扰会造成显示跳变、计量不准、通讯丢包。

## 1 概述

AI-7xx8 系列多路测试及控制仪表可提供 6 路各种类型热电偶或二线制热电阻输入，也可提供四路三线制热电阻输入；SSR 固态继电器电压输出；即可以独立使用，也可以与计算机或可编程控制器 PLC 联机使用。本仪表可任选 24VDC 或 100~240VAC 电源电压，通过 ISO9001 质量认证，可靠性高且符合 EMC 电磁兼容标准；其电源及全部 I/O 端子均通过了 6KV 的群脉冲（EFT）抗干扰测试，能在强干扰环境下可靠工作，应用了宇电公司新一代技术，使多路输入达到与单路测量相当的精度与抗干扰能力。仪表主要功能如下：

- 最多可支持 6 路可编程测量输入回路，支持 PT100、Cu50 及 K、S、E、J、B、N、T、WRe5-WRe26 等多种规格输入，热电偶自动冷端补偿。输入数字校正，各输入回路均具备数字滤波，且滤波强度可以独立调整或取消滤波。
- 使用高性能的元器件，大大降低温度漂移并使得各个通道之间相互干扰降低，使多路测量在精度及抗干扰性能上也达到了与单路测量仪表相当的水准。
- 仪表每个回路可独立设置上、下限或偏差报警输出功能，并且其报警输出位置（AL1 或 AL2）可以通过编程指定。不同输入回路的上限或下限报警信号既可编程为从同一报警通道输出，也可从不同的通道输出。
- 具有 12 个现场参数设置，用户可以按自己的使用习惯“定做”仪表。
- 具备先进的与计算机通讯功能，支持宇电 AIBUS 及 MODBUS 协议。

## 2 型号定义

AI 系列仪表硬件采用了先进的模块化设计，AI-7xx8 系列多路测试及控制仪表最多允许安装 4 个模块，输出、报警、通讯及其他功能均可按需求选择相应的模块，自由组合。AI-7xx8 系列仪表共由 6 部分组成，例如：

AI-7648   D91B   J7   G71   N   G61   S2   -   24VDC  
 ①            ②            ③            ④            ⑤            ⑥            ⑦            ⑧

这表示一台仪表：①基本功能为 AI-7648 型；②尺寸为 D91B 尺寸③输入为 J7 类型（热电偶、热电阻都支持）④4 路 NPN 输出；⑤N 表示该位置不装模块；⑥2 路报警 NPN 输出；⑦1 个 RS485 通讯接口；⑧仪表供电电源为 24VDC 电源。仪表型号中各部分的含义如下：

①表示仪表基本功能

AI-7648（0.15 级精度 4 路测量及控制仪表，8 年免费保修期，可输入 4 路热电偶（非隔离）或 4 路热电阻）

AI-7548 (0.2 级精度 4 路测量及控制仪表, 5 年免费保修期, 可输入 4 路热电偶 (非隔离) 或 4 路热电阻)

AI-7348 (0.25 级精度 4 路测量及控制仪表, 3 年免费保修期, 可输入 4 路热电偶 (非隔离) 或 4 路热电阻)

AI-7248 (0.3 级精度 4 路测量及控制仪表, 2 年免费保修期, 其可输入 4 路热电偶 (非隔离) 或 4 路热电阻)

AI-7668 (0.15 级精度 6 路测量及控制仪表, 8 年免费保修期, 可输入 6 路热电偶 (非隔离) 或 6 路两线制热电阻或 4 路三线制热电阻)

AI-7568 (0.2 级精度 6 路测量及控制仪表, 5 年免费保修期, 可输入 6 路热电偶 (非隔离) 或 6 路两线制热电阻或 4 路三线制热电阻)

AI-7368 (0.25 级精度 6 路测量及控制仪表, 3 年免费保修期, 可输入 6 路热电偶 (非隔离) 或 6 路两线制热电阻或 4 路三线制热电阻)

AI-7268 (0.3 级精度 6 路测量及控制仪表, 2 年免费保修期, 可输入 6 路热电偶 (非隔离) 或 6 路两线制热电阻或 4 路三线制热电阻)

注: 使用三线制热电阻输入模式时, 需将 Cn 设置成小于等于 4 的数。

### ②表示仪表尺寸

D71 导轨安装尺寸, D71 宽度仅为 22.5mm, DIN 导轨安装模式, 双排 LED 显示, 带按键操作, 电源与通讯采用插拔总线端子, 4 位数码管显示面板。

D72 导轨安装尺寸, 单排 2 位数码管显示面板, 可显示仪表通信地址。

D91B: 属于 D91 导轨安装尺寸, 双排 LED 显示, 电源与通讯采用导轨总线端子, 可用于替换 D71 尺寸。

D91T: 属于 D91 导轨安装尺寸, 双排 LED 显示, 电源与通讯采用 5P 端子, 一般对应裸板用法。

(注:D91 尺寸仅可接入弱电, 要控强电时应串 24V 控中间继电器, 中间继电器输出再去控制强电。)

### ③表示支持的输入类型 (是固化的输入类型, 非模块化)

J7 表示热电偶、热电阻都支持, 4 路型号可输入 4 路热电偶 (非隔离) 或 4 路热电阻, 6 路型号可输入 6 路热电偶 (非隔离) 或 6 路两线制热电阻或 4 路三线制热电阻。

④表示仪表主输出 (OUTP) 安装的模块规格: D71/D72 尺寸可安装 G5, G6、X6、X72 等模块, D91 尺寸可安装 G7、G71、X74 等模块。

⑤表示仪表辅助输出 (AUX) 安装的模块规格: D71/D72 尺寸可安装 G5, G6、X6、X72 等模块, D91 尺寸可安装 G7、G71 等模块。

⑥表示仪表报警 (ALM) 安装的模块规格: D91 可安装 G61、G53 等模块, D71/D72 可安装 L21、L3 等模块。

⑦表示仪表通讯 (COMM) 安装的模块规格: 可安装 S2 等模块。

⑧表示仪表供电电源: 不写表示使用 100~240VAC 电源, 24VDC 表示使用 24VDC 电源。

注 1: 本仪表采用自动调零及数字校准技术的免维护型仪表, 计量检定时若超差, 通常对仪表内部进行清洁及干燥即可解决问题, 万一干燥和清洁无法恢复精度, 应将此仪表视同故障仪表送回厂方检修;

注 2: 仪表在保修期内提供免费保修, 凡需要返修的仪表, 务必请写明故障现象及原因, 以保证能获得正确而全面的修复。

### 3 常用模块型号

模块名称	功能说明
N (或不写)	没有安装模块
L21	小容量小体积继电器常开+常闭触点开关输出模块 (模块容量: 30VDC/1A,250VAC/1A, 适合报警用), 仅用于D71/D72尺寸。
L3	双路大容量大体积继电器常开触点开关输出模块(容量: 30VDC/2A, 250VAC/2A, 适合报警用), 仅用于D71/D72尺寸。
G5	双路隔离型固态继电器驱动电压输出模块 (12V/30mA)。
G51	双路隔离型NPN晶体管输出, 可外接5-24VDC驱动固态继电器或中间继电器, 每路驱动电流100mA。
G53	两路固态继电器报警输出 (自身不带电), 可兼容PNP/NPN接线, 可外接5~24VDC用于驱动SSR或中间继电器, 外接最大电压28VDC, 每路最大驱动电流50mA (适合报警, 用于搭配X74)。
G6	三路隔离型固态继电器驱动电压输出模块 (12V/30mA)。
G61	三路隔离型 NPN 输出模块 (用于D91报警输出时仅使用两路输出)。
G62	三路隔离型 PNP 输出模块
G7	四路隔离型固态继电器驱动电压输出模块 (12V/12mA, 非节能型), 仅用于D91。
G71	四路隔离型NPN输出, 仅用于D91尺寸
X6	两路自带隔离电源的光电隔离的线性电流输出模块 (不占用仪表内部隔离电源), 最大输出电压大于10.5V, 非节能型。
X61	两路高精度线性电压输出模块 (共负输出, 0.2级输出精度, 用仪表内部12V隔离电源), 支持0~10V输出, 低功耗节能型
X72	两路自带隔离电源的光电隔离的线性电流输出模块 (不占用仪表内部隔离电源), 最大输出电压大于6V。
X73	三路自带隔离电源的光电隔离的线性电流输出模块 (不占用仪表内部隔离电源), 最大输出电压大于6V。
X74	四路自带隔离电源的光电隔离的线性电流输出模块 (不占用仪表内部隔离电源), 最大输出电压大于6V, 仅用于D91尺寸。
S	光电隔离的RS485通讯接口模块。
S2	光电隔离的RS485通讯接口模块。

### 4 技术规格

●输入规格:

热电偶: K、S、R、E、J、T、B、N等;

热电阻: PT100等;

●测量范围:

K(-200~+1300℃)、S(-50~+1700℃)、R(-50~+1700℃)、T(-200~+350℃)、

E(0~+800℃)、J(0~+1000℃)、B(+200~+1800℃)、N(0~+1300℃)、

WRe3~WRe25 (0~+2300℃)、WRe5~WRe26 (0~+2300℃)、PT100(-200~+800℃)

●测量精度: 0.15级/0.2级/0.25级/0.3级

注1: 热电偶输入采用内部冷端补偿时应另加1℃冷端补偿允许误差。

注2: B分度号热电偶在60~600℃范围可进行测量, 但精度无法达到标定精度, 在600~1800℃可保证测量精度。

●温度漂移: <0.01%FS/℃ (典型值为60ppm/℃)

●电磁兼容: IEC61000-4-4 (电快速瞬变脉冲群), ±6KV/5KHz; IEC61000-4-5 (浪涌), 6KV

- **隔离耐压**: 电源端、继电器触点及信号端相互之间  $\geq 2300\text{VDC}$ ; SSR 电压输出与热电偶输入之间  $\geq 600\text{VDC}$
- **控制周期**: 0.48 秒
- **电源**: 100~240VAC/50Hz 或 24VDC +10%, -15%; 5VA
- **使用环境**: 温度 -10 ~ +60℃, 湿度  $\leq 90\%RH$

## 5 接线方法

注: 因技术升级或特殊订货等原因, 仪表随机接线图如与本说明书不符, 请以随机接线图为准。

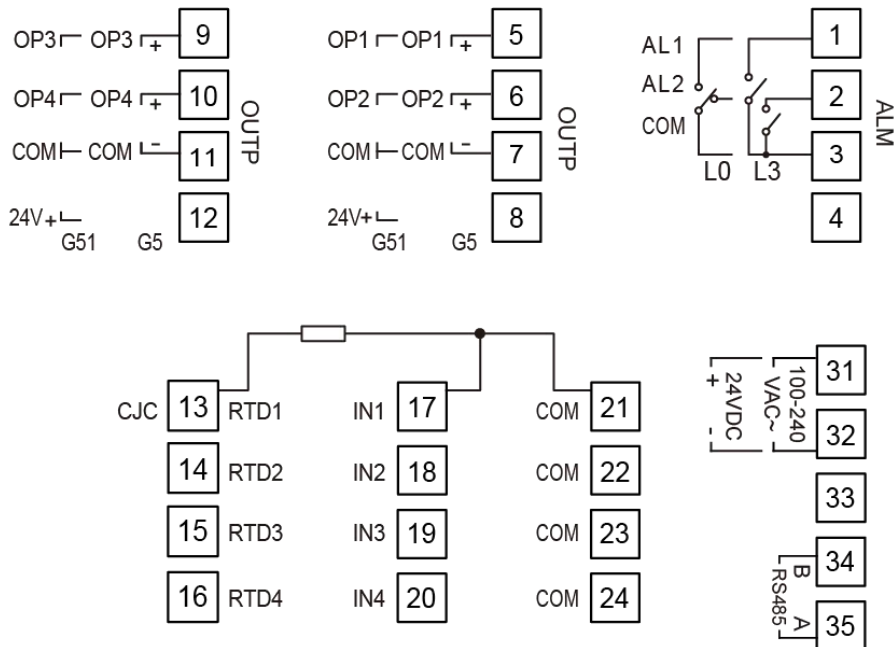
### 5.1 AI-7xx8D71J7 三线制热电阻接线方式

- ① 三线制热电阻三根线分别接 RTDx, INx 和 COM, 以第一路为例, 热电阻相同颜色或阻值很小的 2 根线接 IN1 和 COM, 热电阻剩下一根线接 RTD1。
- ② 装 G5 情况下: 主控输出 OP1 到 OP4 分别对应 4 路固态继电器的正, 7 为 OP1 和 OP2 的负, 11 为 OP3 和 OP4 的负。

注: 装 G51 的情况下, COM、24v+是接外部开关电源, 正负不要接反

- ③ 报警输出最多可支持 2 路, 第一路接 AL1 和 COM(3 号端子), 第二路接 AL2 和 COM (3 号端子)。

注: 使用三线制热电阻输入模式时, 需将 Cn 设置成小于等于 4 的数。



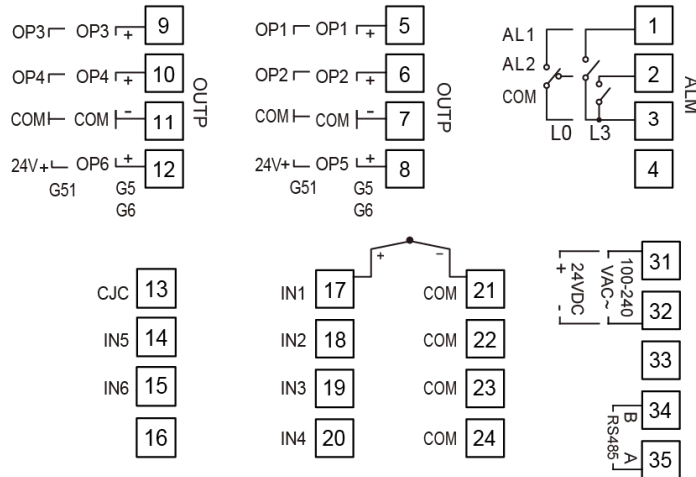
## 5.2 AI-7xx8D71J7 热电偶输入接线方式

- ① 输入热电偶正分别接 IN1 到 IN6，负接 COM (21 到 24 号端子)。
- ② 短接 CJC 和 COM (21 到 24 号端子任意一个) 可以取消热电偶室温补偿。
- ③ 装 G5 或 G6 模块的情况下：主控输出 OP1 到 OP6 分别对应 6 路固态继电器的正，7 为 OP1, OP2, OP5 的负，11 为 OP3, OP4, OP6 的负。

注 1：装 G51 的情况下，COM、24v+ 是接外部开关电源，正负不要接反。

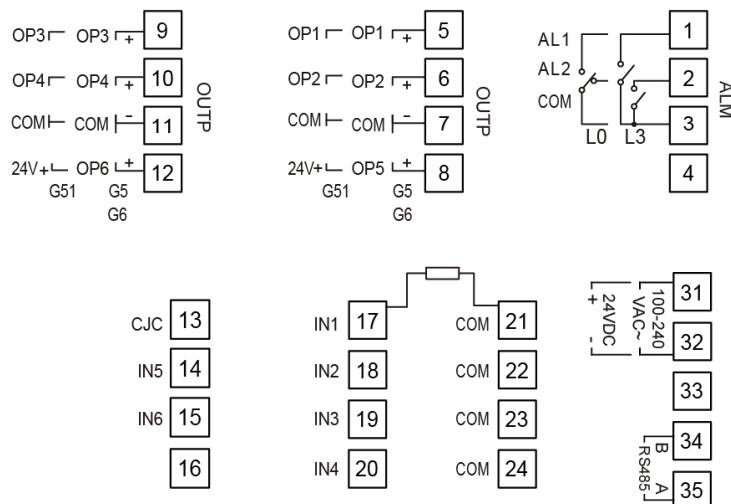
注 2：装 G61 和 G62 时逻辑对应与 G6 相同，但有极性要求，G61 公共端必须接负，G62 公共端必须接正。

- ④ 报警输出最多可支持 2 路，第一路接 AL1 和 COM(3 号端子)，第二路接 AL2 和 COM (3 号端子)。



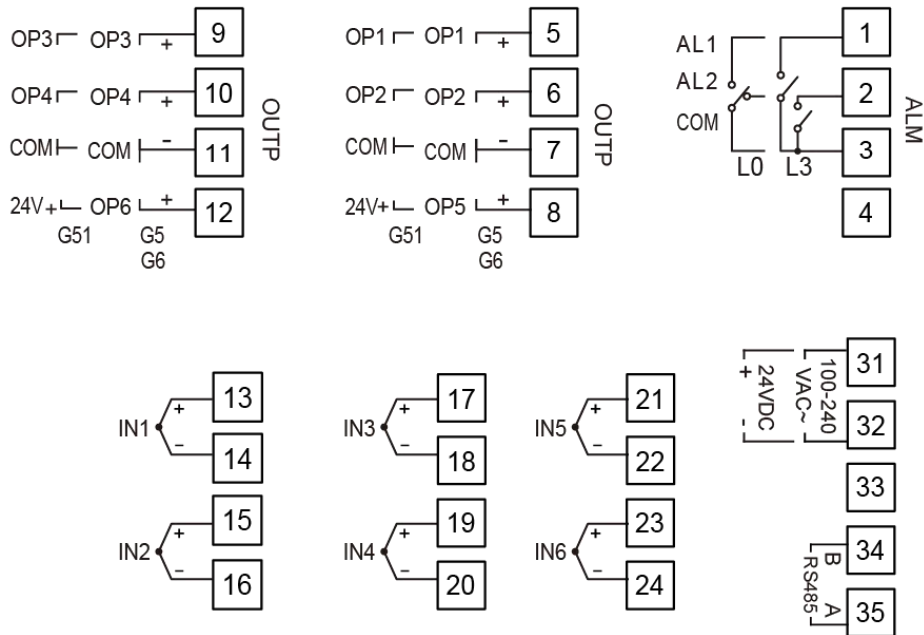
## 5.3 AI-7xx8D71J7 两线制电阻接线方式

- ① 输入热电阻一端接 IN1 到 IN6，另一端接 COM (21 到 24 号端子任意一个)，部分版本需要将 13 和 17 短接。
  - ② 装 G5 或 G6 模块的情况下：主控输出 OP1 到 OP6 分别对应 6 路固态继电器的正，7 为 OP1, OP2, OP5 的负，11 为 OP3, OP4, OP6 的负。注：装 G51 的情况下，COM、24v+ 是接外部开关电源，正负不要接反。
  - ③ 报警输出最多可支持 2 路，第一路接 AL1 和 COM(3 号端子)，第二路接 AL2 和 COM (3 号端子)。
- 注：选择 2N+1 线热电阻接法时，第 1 路按三线制接法，第 2~6 路按二线制接法，所有线长度和电阻一致时，可自动抵消引线电阻对测量值的影响。



## 5.4 AI-7xx8D71J6 接线方式

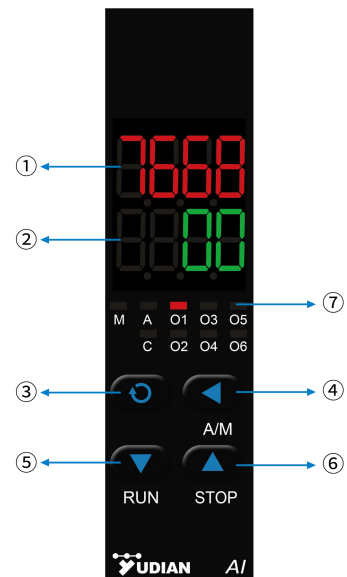
- ① 6路热电偶分别接 IN1 到 IN6，单数为正，双数为负。
- ② 装 G5 或 G6 模块的情况下：主控输出 OP1 到 OP6 分别对应 6 路固态继电器的正，7 为 OP1，OP2，OP5 的负，11 为 OP3，OP4，OP6 的负。注：装 G51 的情况下，COM、24v+是接外部开关电源，正负不要接反。  
注 2：装 G61 和 G62 时逻辑对应与 G6 相同，但有极性要求，G61 公共端必须接负，G62 公共端必须接正。
- ③ 报警输出最多可支持 2 路，第一路接 AL1 和 COM(3 号端子)，第二路接 AL2 和 COM (3 号端子)。



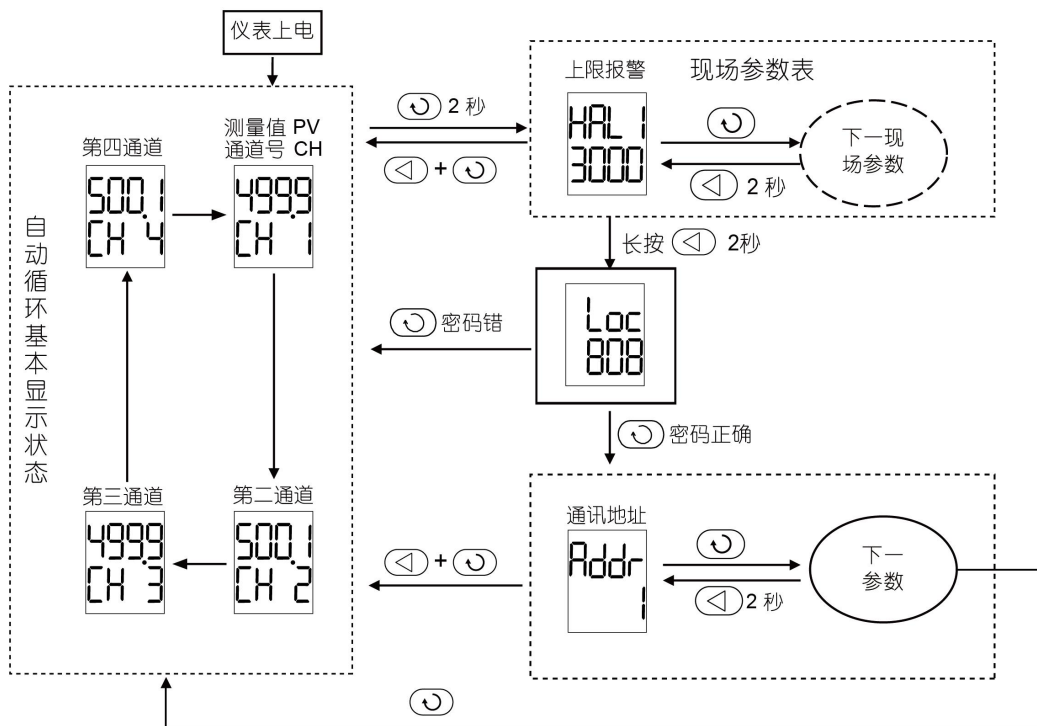
## 6 操作说明

### 6.1 D71 导轨表面板说明

- ① 上显示窗，显示测量值 PV、参数名称等
- ② 下显示窗，显示给定值 SV、报警代号、参数值等
- ③ 设置键(兼手动/自动循环显示切换)
- ④ 数据移位 (兼切换显示给定值设置)
- ⑤ 数据减少键 (兼切换显示上一通道)
- ⑥ 数据增加键 (兼切换显示下一通道)
- ⑦ 9 个 LED 指示灯，其中 O1、O2、O3、O4、O5、O6 分别对应 6 路输出动作；C 灯亮表示正与上位机通讯。M 对应 AL1 报警，A 对应 AL2 报警输出。



## 6.2 操作说明



D71/D91 操作流程图

长按  $\text{2秒}$  键进现场参数，再长按  $\text{2秒}$  键查看 LOC 设置 808，短按  $\text{2秒}$  键进参数菜单，短按  $\text{2秒}$  键切换参数，按  $\text{2秒}$ 、 $\text{2秒}$ 、 $\text{2秒}$  键修改数值，同时按住  $\text{2秒}$  键和  $\text{2秒}$  键快速退出（ $\text{2秒}$  键需按的早一点）。

**切换显示回路：**按  $\text{2秒}$  键减小回路号，按  $\text{2秒}$  键增加回路号。按  $\text{2秒}$  键进入给定值设置状态。

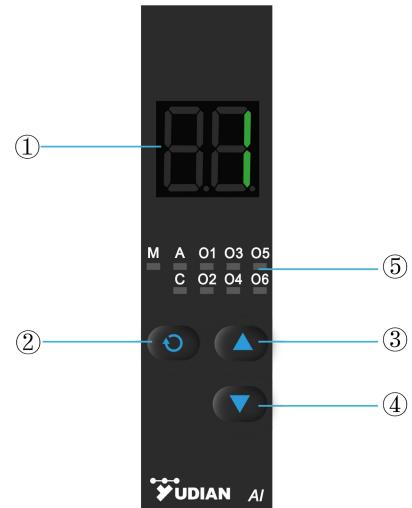
**仪表的下显示窗可显示回路号：**当有上限或下限报警时，下显示窗左边第一位可显示闪动的 H.或 L.。当该回路信号超量程时（如热偶断线等），仪表上显示窗显示量程上限或下限值，下显示窗闪动。

**热电阻二线制接线时引线电阻补偿：**如果对 Pt100 或 Cu50 等电阻信号采用二线制接线方式，则需要设置一个偏移值（参数 ScB）来抵消引线电阻值。仪表可提供一个操作来自动设置该偏移值，步骤如下：

- ① 先将需要修正通道的热电阻两端短路（注意短路点是在传感器端而非仪表端）。
- ② 设置参数 Loc=168，然后回到温度界面按  $\text{2秒}$  保持 2 秒以上，直到仪表下显示器左边第 1 位显示 A 的符号为止。如有设置报警可以先取消报警，避免报警符号影响指示。
- ③ 等仪表显示的 A 自动消失，拆除传感器端的短路线，将 Loc 设置为 0 或 1，恢复仪表正常测量状态。该操作使仪表将测量到的数值取反后，记入相应通道的 ScB 参数，以补偿引线电阻带来的测量误差。如果测量信号不是电阻类型，或未接短路线，该操作不起作用。操作完毕，可查看 ScB 参数了解引线电阻大小，该电阻已被运算为  $0\Omega$  时的数值。

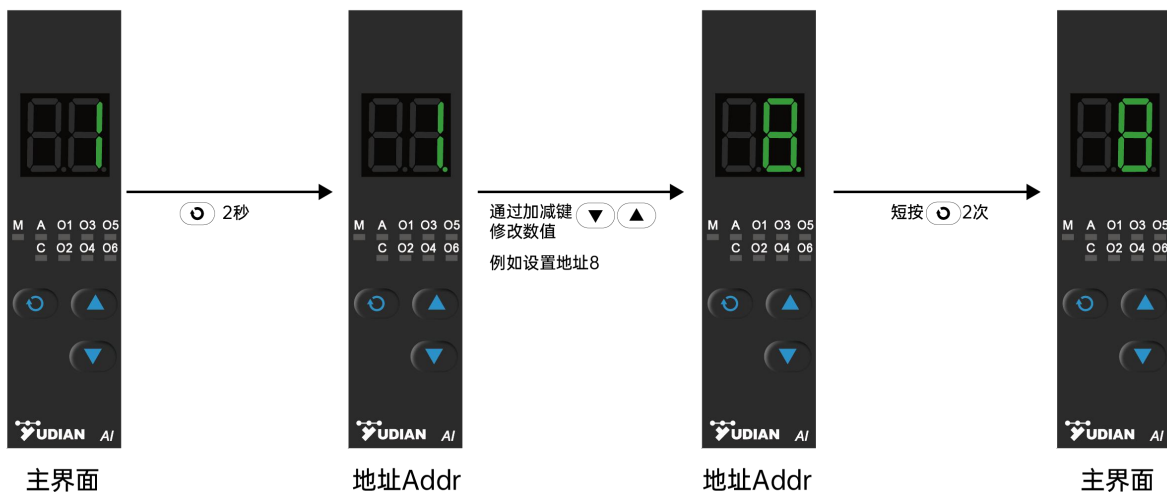
## 6.4 D72 面板说明

- ① 显示窗，显示通讯地址 Addr 等。
- ② 设置键
- ③ 数据增加键
- ④ 数据减少键
- ⑤ 9 个 LED 指示灯，O1 到 O4 分别表示 OP1、OP2、AU1、AU2，O5、O6 本型号不使用。M 和 A 分别对应 AL1、AL2，C 灯亮表示正与上位机通讯。



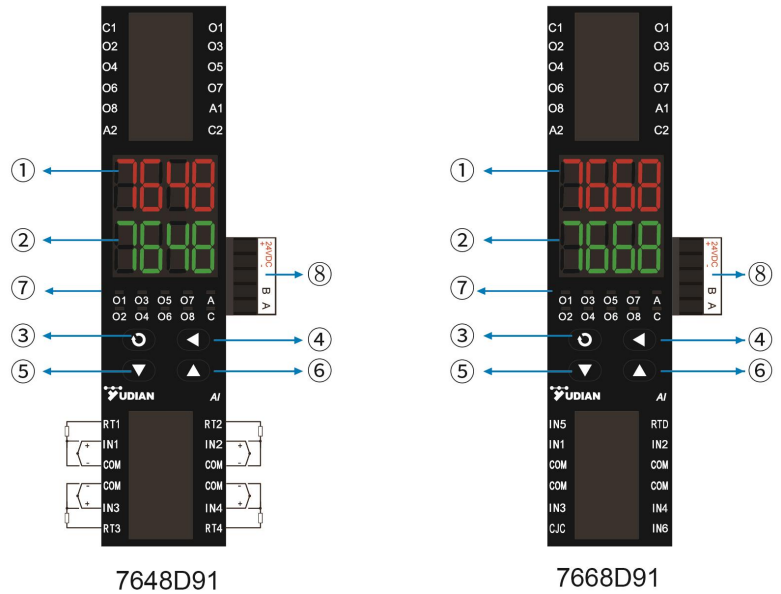
## 6.5 D72 操作说明

上电进入主界面，长按设置键  两秒进入地址 Addr 设置界面，通过加减键 、 可以修改数值，再短按 2 次设置键  即可保存并返回主界面。



## 6.6 D91 面板及接线说明

- ① 上显示窗，显示测量值 PV、参数名称等
- ② 下显示窗，显示给定值 SV、报警代号、参数值等
- ③ 设置键（兼手动 / 自动循环显示切换）
- ④ 数据移位（兼切换显示给定值设置）
- ⑤ 数据减少键（兼切换显示上一通道）
- ⑥ 数据增加键（兼切换显示下一通道）
- ⑦ 10 个 LED 指示灯，其中 O1~O6 对应 6 路输出，C 灯是通讯指示灯，O7 对应 AL1 输出，A 对应 AL2 输出
- ⑧ 24V+和 24V-接开关电源，A 和 B 接上位机的 AB，导轨端子拼接之后，电源和通讯就已经并联起来。



### 接线说明：

7648 以第一路输入为例，接热电偶时，IN1 为正，COM 为负；接两线制热电阻时，IN1 接一根线，COM 接另一根线；接三线制热电阻时颜色相同或阻值较小的两根线接 IN1 和 COM，剩下一根接 RT1（AF 需设 6）。

7668 以第一路输入为例，接热电偶时，IN1 为正，COM 为负；接两线制热电阻时，IN1 接一根线，COM 接另一根线；

主输出 O1~O8，公共端为 C1。受仪表路数影响，如 4 路仪表则只有 O1~O4。

报警输出 A1/A2，公共端为 C2。

装有源输出模块如 G5、G7、X74、X72 时，C1 和 C2 为负端 O1~O8、A1、A2 为相应输出逻辑的正。

装 NPN 输出模块如 G71、G61 时，公共端 C1、C2 应 24V 开关电源的负，O1~O8、A1、A2 接后端固态继电器（或其他设备）的负，固态继电器（或其他设备）的正接 24V 开关电源的正。

## 7 参数功能表

多路温度控制器通过参数来定义仪表的输入、输出、报警及通讯方式。以下为参数功能表。

参数	功能	功能解释	设置范围																																																												
Loc Loc	参数修改级别	<p>当Loc设置为808以外的数值时，仪表只允许显示及设置0~12个现场参数（由EP1~EP12定义）及Loc参数本身。当Loc=808时，用户才能设置全部参数。Loc参数提供多种不同的参数操作权限。如下：</p> <p>Loc=0，允许显示修改现场参数。</p> <p>Loc=1，只能显示现场参数，但不能修改。</p> <p>Loc=808，可显示及设置全部参数。</p> <p>注：改设置只针对外接显示器，以通讯方式修改参数不受影响。</p>	0~9999																																																												
Addr Addr	通讯地址	<p>用于定义仪表通讯地址，有效范围是0~80。在同一条通讯线路上的仪表应分别设置一个不同的Addr值以便相互区别。通讯协议采用AIBUS时，多路温控器具备2~6个回路，对应的要占用2~6个地址，在通讯线上相当于2~6台单回路仪表。例如测量回路数（参数Cn的个位数）设置为6，Addr=1，则1~6的地址都被该仪表使用，其它仪表不得使用地址1~6。若测量回路数Cn设置为3，而Addr=10，则10~12的地址都被该仪表使用。MODBUS模式时只占1个地址。</p>	0~63																																																												
bAud bAud	通讯波特率	<p>当仪表COMM模块接口用于通讯时，bAud参数定义通讯波特率，可定义范围是4800~19200bit/s（19.2K）。</p> <p>D72尺寸 Addr 和 bAud 默认为自动匹配，无需修改本参数：当 Addr 设置 1~31 时，波特率为默认 9600，D72窗口显示 1~31；当 bAud 设置 33~63 时，波特率为默认 19200，实际通信地址为 1~31，D72 窗口显示 1~31。</p>	0~19.2K BIT/S																																																												
InP InP	输入规格	<p>InP为6路共用的输入规格。</p> <table border="1" data-bbox="470 1235 1259 1938"> <thead> <tr> <th>InP</th> <th>输入规格</th> <th>InP</th> <th>输入规格</th> </tr> </thead> <tbody> <tr> <td>0</td> <td>K</td> <td>1</td> <td>S</td> </tr> <tr> <td>2</td> <td>R</td> <td>3</td> <td>T</td> </tr> <tr> <td>4</td> <td>E</td> <td>5</td> <td>J</td> </tr> <tr> <td>6</td> <td>B</td> <td>7</td> <td>N</td> </tr> <tr> <td>8</td> <td>WRe3-WRe25</td> <td>9</td> <td>WRe5-WRe26</td> </tr> <tr> <td>10</td> <td>用户指定的扩充输入规格</td> <td>12</td> <td>F2 高温辐射温度计</td> </tr> <tr> <td>19</td> <td>Ni120</td> <td>20</td> <td>Cu50</td> </tr> <tr> <td>21</td> <td>PT100</td> <td>22</td> <td>PT100 (-80.00~+300.00℃)</td> </tr> <tr> <td>23, 24</td> <td>备用</td> <td>25</td> <td>0~75mV</td> </tr> <tr> <td>26</td> <td>0~80 欧电阻输入</td> <td>27</td> <td>0~400 欧电阻输入</td> </tr> <tr> <td>28</td> <td>0~20mV 电压输入</td> <td>29</td> <td>0~100mV ; 0-5V (J3) ; 0-20mA (J4)</td> </tr> <tr> <td>30</td> <td>0~60mV 电压输入</td> <td>31</td> <td>备用</td> </tr> <tr> <td>32</td> <td>20~100mV 1~5V (J3) ; 4-20mA (J4)</td> <td>33</td> <td>备用</td> </tr> <tr> <td>38</td> <td>同 32 的开方输入</td> <td></td> <td></td> </tr> </tbody> </table>	InP	输入规格	InP	输入规格	0	K	1	S	2	R	3	T	4	E	5	J	6	B	7	N	8	WRe3-WRe25	9	WRe5-WRe26	10	用户指定的扩充输入规格	12	F2 高温辐射温度计	19	Ni120	20	Cu50	21	PT100	22	PT100 (-80.00~+300.00℃)	23, 24	备用	25	0~75mV	26	0~80 欧电阻输入	27	0~400 欧电阻输入	28	0~20mV 电压输入	29	0~100mV ; 0-5V (J3) ; 0-20mA (J4)	30	0~60mV 电压输入	31	备用	32	20~100mV 1~5V (J3) ; 4-20mA (J4)	33	备用	38	同 32 的开方输入			0~38
InP	输入规格	InP	输入规格																																																												
0	K	1	S																																																												
2	R	3	T																																																												
4	E	5	J																																																												
6	B	7	N																																																												
8	WRe3-WRe25	9	WRe5-WRe26																																																												
10	用户指定的扩充输入规格	12	F2 高温辐射温度计																																																												
19	Ni120	20	Cu50																																																												
21	PT100	22	PT100 (-80.00~+300.00℃)																																																												
23, 24	备用	25	0~75mV																																																												
26	0~80 欧电阻输入	27	0~400 欧电阻输入																																																												
28	0~20mV 电压输入	29	0~100mV ; 0-5V (J3) ; 0-20mA (J4)																																																												
30	0~60mV 电压输入	31	备用																																																												
32	20~100mV 1~5V (J3) ; 4-20mA (J4)	33	备用																																																												
38	同 32 的开方输入																																																														

dPt dPt	小数点位置	<p>dPt为6路共用的小数点位置及分辨率。</p> <p>(1)线性输入时, dIP=0、1、2、3对应0、0.0、0.00及0.000的显示方式。</p> <p>(2)采用热电偶或热电阻输入时, dIP选择温度显示的分辨率, 设置dIP=0, 温度显示分辨率为1℃。dIP=1, 温度显示分辨率为0.1℃。</p> <p>注: 本设置只对显示有效, 内部温度测量分辨率固定为0.1℃或1个线性定义单位, 所以不影响通讯或变送输出效果。当温度显示分辨率设置为0.1℃时, 温度测量值在1000℃以上将自动转为1℃分辨率。</p>	0~3
Cn [n]	测量路数	<p>参数Cn个位数表示仪表实际使用测量路数, 7x48可设置范围1~4, 7x68可设置范围1~6, 可关闭掉不需要的通道, 对AIBUS协议占用地址有影响。如Cn设3, 就循环显示显示前3路, AIBUS通讯占3个地址。</p>	1~6
Cno [no]	通道显示起始号	<p>Cno用于仪表下显示窗指示通道标示的起始号, 如7648通常仪表通道编号为1~4, 当多机应用时, 也可以修改起始通道号, 例如第1台仪表显示CH1~CH4, 若将第2台仪表的Cno参数由1修改为5, 则第2台表可显示CH5~CH8。</p> <p>D72 版本暂无使用此功能。</p>	
Ctl [t]	输出周期	<p>Ctl参数值可在0.5~5S之间设置, 采用SSR(固态继电器)作输出执行器件, 一般建议设置0.5~2秒, 可提高控制精度。</p>	0.5~5
HYS HYS	回差	<p>6路共用的回差, 为避免因测量输入值波动而导致报警频繁动作, 同时也避免自整定AT时位式调节由于测量值受干扰导致误动作致始自整定出错误的PID参数。该参数也叫不灵敏区、死区、滞环等。</p>	0~999.0℃
AF RF	系统功能选择	<p>AF用于选择一些系统功能, 其数值含义如下:</p> <p><math>AF=A \times 1+B \times 2+C \times 4+D \times 8+E \times 16+F \times 32+G \times 64+H \times 128</math></p> <p>A=0, 正常速度循环显示; A=1, 快速循环显示。</p> <p>B和C用于定义输入模式, B和C都为0时, 仪表为两线制热电阻或热电偶输入模式; B=1、C=0时, 仪表为2N+1线热电阻输入模式; B=1、C=1时, 仪表为三线制热电阻输入模式。D=0, 正常使用; D=1, 将仪表各路的下限报警L.AL改作上限报警。</p> <p>E=0, 备用功能。</p> <p>F=0, 备用功能。</p> <p>G=0, 备用功能。</p> <p>H=0, 仪表通讯协议为AIBUS; H=1, 仪表通讯协议为标准MODBUS。</p>	
AF2 RF2	系统功能选择2	<p>AF2也用于选择一些系统功能, 其数值含义如下:</p> <p><math>AF2=A \times 1+B \times 2+C \times 4+D \times 8+E \times 16</math></p> <p>A=0, 正常使用; A=1, 将仪表各路的上限报警H.AL改为偏差上限报警。当偏差(测量值PV-给定值SV)大于HAL1~6时, 产生偏差上限报警, 当偏差小于HAL1~6-HYS时, 报警解除, 设HAL1~6为最大, 该报警功能取消。</p> <p>B=0, 正常使用; B=1, 将仪表各路的下限报警L.AL改作偏差下限报警。当偏差(测量值PV-给定值SV)小于LAL1~6时, 产生负偏差报警, 当偏差大于LAL1~6+HYS时, 报警解除, 设LAL1~6为最小, 该报警功能取消。</p> <p>C=0, 反作用(对应加热); C=1, 正作用(对应制冷)。</p> <p>D=0, 上电保持原运行状态; D=1, 上电后进入停止状态。</p> <p>E=0, 4~20mA输出; E=1, 0~20mA输出。(需选用X6模块)</p>	




AFC FFC	通讯模式	<p>AFC参数用于选择通讯模式，其计算方法如下：  <math>AFC=A \times 1 + D \times 8</math>；                  A=0，仪表通讯协议为标准MODBUS；A=1，仪表通讯协议为AIBUS；                  D=0，无校验；D=1，偶校验。</p> <p>注：AFC 设置为 MODBUS 协议时，只占一个地址，支持 03H（读参数及数据）及 06H（写单个参数）两条指令，03H 指令一次最多可读 20 个字的数据；</p>	0~12
nonc nonc	常开/常闭选择	<p>nonc参数用于将报警常开输出定义为常闭输出。</p> <p><math>nonc=C \times 4 + D \times 8</math>                  C=0，AL1为常开；C=1，AL1为常闭。                  D=0，AL2为常开；D=1，AL2为常闭。</p>	0~127
At1~6 At1~ At5	自整定	<p>0，正常运行，自整定At功能处于关闭状态。                  1，启动自整定功能，自整定结束后会自动返回0。                  5，ON-OFF控制模式。                  10，关闭输出。                  20，手动输出状态。</p>	0~20
OP1 ~OP6 OP1~OP6	手动输出百分比	手动输出值。	0~100
P1~6 P1~P6	比例带	定义PID调节的比例带，单位与PV值相同，而非采用量程的百分比。对于熟悉的系统可直接输入已知正确的P、I、D、Ctl，无需启动自整定（AT）功能。	0~30000 单位
I1~6 I1~I6	积分时间	定义PID调节的积分时间，单位是秒，I=0时取消积分作用。	0~9999 秒
d1~6 d1~d6	微分时间	定义PID调节的微分时间，单位是0.1秒。d=0时取消微分作用。	0~999.9 秒
OPL1~6 OPL1~ OPL6	输出下限	限制OUTP调节输出的最小值的百分比。	0~100
OPH1~6 OPH1~ OPH6	输出上限	限制OUTP调节输出的最大值的百分比。	0~100

Scb1~6 Scb1~Scb6	输入平移修正	<p>Scb参数通常用于对输入进行平移修正，以补偿传感器或输入信号本身的误差，或修正仪表冷端补偿误差。</p> <p>对热电偶和三线制PT100输入，Scb修正的是实际温度，例如设置Scb=-10.0，则导致测量值比Scb=0.0时降低10.0℃。</p> <p>输入为二线制热电阻时，修正的是阻值。</p> <p>InP=19时，Scb修正7.0对应1欧。</p> <p>InP=20时，Scb修正28.0对应1欧。</p> <p>InP=21时，Scb修正7.0对应1欧。</p> <p>InP=22时，Scb修正1.40对应1欧。</p> <p>二线制热电阻引线电阻自动补偿设置方法可参考6.2操作说明</p> <p>仪表进行年度计量检定时，对在恶劣环境下使用过一段时间的仪表，如果检定仪表误差超出范围，可先对仪表内部进行清洁及干燥处理，这样一般都能解决问题，如仍无法达到精度可采用修改Scb参数的方法来进行修正。</p>	-1990~ +9990 定义单位或 0.1℃
FIL1~6 FIL1~FIL6	数字滤波强度	<p>FIL用于设置数字滤波的强度，0没有任何滤波，1只有取中间值滤波，2~40同时有取中间值滤波和积分滤波。FIL越大，测量值越稳定，但响应也越慢。一般在测量受到较大干扰时，可逐步增大FIL值，调整使测量值瞬间跳动小于2~5个字。在实验室对仪表进行计量检定时，则应将FIL设置为0或1以提高响应速度。</p>	0~40
SP1~6 SP1~SP6	给定值	分别表示1~6通道的给定值。	-999~ +3200℃
H.AL1~6 H.AL1~ H.AL6	上限绝对值报警值	分别表示1~6个测量通道的上限报警值。当对应通道测量值大于H.ALx (x为1~6，表示对应测量通道，下同)时，则产生上限报警，上限报警产生后，当对应测量值小于H.ALx-HYS时解除报警。	-999~ +3200℃
L.AL1~6 L.AL1~ L.AL6	下限绝对值报警值	分别表示1~6个测量通道的下限报警值。当对应通道测量值小于L.ALx时，产生下限报警，下限报警产生后，当对应测量值大于L.ALx+HYS时解除。报警可控制ALM、AUX或OUTP上的继电器模块动作，由参数AOP1~6进行编程。  不用的报警功能可将其设置到极限值来避免其报警作用。	同上
AOP1~6 AOP1~ AOP6	报警输出位置定义参数	<p>AOP用于定义H.AL和L.AL报警功能的输出位置。参数AOP的个位数表示H.AL报警的输出位置，数值范围是0~4，0~2表示不从任何端口输出该报警，3、4分别表示该报警由AL1、AL2输出。该参数十位数则表示L.AL报警的输出位置，数值含义同上。</p> <p>例如设置AOP1=43，则表示回路1上限报警由AL1输出，下限报警由AL2输出。又如：AOP2=34，则表示回路2上限报警由AL2输出，下限报警由AL1输出。</p>	0~77

EP1~12 EP1~ EP12	现场参数 定义	<p>当仪表的设置完成后，可将不需要经常改动的参数屏蔽起来，只留下需要经常改动的参数供现场操作人员修改。EP1~EP12参数用来定义当参数锁被锁上时，那些参数是可以显示出来（即现场参数），而其余的参数则被屏蔽，无法显示及修改。</p> <p>参数表中EP1~EP12可以定义0~12个现场参数给现场操作员使用。其参数值是EP参数本身外其它参数，如H.AL1、L.AL1……等参数，当Loc被锁后，只有被定义到的参数或程序设置值才能被显示，其它参数不能被显示及修改。该功能可加快修改参数的速度，又能避免重要参数不被误修改。</p> <p>参数EP1~EP12最多可定义12个现场参数，如果现场参数小于12个（有时甚至没有），应将要用到的参数从EP1~EP12依次定义，没用到的第一个参数定义为nonE。例如：某仪表现场常要修改各通道的给定值SP参数，可将EP参数设置如下：</p> <p>EP1=SP1、EP2=SP2、EP3=SP3、EP4=SP4、EP5=nonE、Loc=0</p> <p>此时仪表用外接显示器将只能显示和修改SP1~SP4等4个参数，但通讯不受影响。</p>	NonE~ EP12
------------------------	------------	--	---------------

## 8 常见问题解答

### 8.1 怎么进入参数列表？

按住  两秒可进入参数列表，然后短按  可以查找下一个参数。如果参数被锁定，则先找到密码锁参数 LOC 并设定 808，接着短按  就可以看到全部参数。

### 8.2 如何自整定？

在测量值 PV 为室温时，把设定值 SV 设置成常用温度的 60% 左右，然后进入内部参数列表找到 At 自整定参数，At1~6 分别对应六路通道，把 At 参数改为 1 启动自整定，自整定结束后 At 参数自动返回 0。

### 8.3 如何判断仪表有无输出？

首先查看仪表输出指示灯是否有亮（D71 尺寸仪表查看 O1、O2、O3、O4、O5、O6 灯）。如果不亮需要确定仪表是否运行（At=0 表示运行），再检查仪表参数是否设置正确；如果亮说明仪表输出状态正常，可以用万用表检测仪表输出端子信号是否正常，输出信号正常但后端 SSR 不工作就需要沿着输出线路排查其他故障，无输出信号可以判断为仪表输出模块异常。

### 8.4 常见故障现象

仪表 PV 值显示-208 表示仪表输入规格为 Pt100 时没检测到电阻信号，一般为接线问题。仪表 PV 值显示 1381 表示仪表输入规格为 K 型热电偶时仪表检测到输入信号开路，需要检查热电偶是否接好。

### 8.5 报警参数如何设置？

首先把报警参数设定为需要的数值（例：需要设置第一通道 200 度上限报警，则把 H.AL1 参数改成 200），然后进入内部参数找到 AOP 参数定义报警信号输出端口（例：需要第一通道上限报警从 AL1 输出，则把 AOP1 个数设置为 3。具体定义可查看说明书 AOP 参数介绍）。

## 9 显示/报警符号

仪表上电后进入基本显示状态，SV 显示窗还可交替显示符号或显示符号表示状态，具体如下表：

参数	说明	应对方法
CA 1	上电启动 PID 初始化及自整定标志	等待其自动停止闪烁，如果想提前关闭整定可将 At1 参数改为 0，其他路同理。
Ar 1	表示仪表自动修正导线阻值	等待自动修正结束。
H.A 1	表示第一路发生上限报警	测量值 PV 小于 H.AL1-HYS 值时报警自动解除，或修改 H.AL1 为 3200.0 取消报警，其他路同理。
L.A 1	表示第一路发生下限报警	测量值 PV 大于 L.AL1+HYS 值时报警自动解除，或修改 L.AL1 为 -999.0 取消报警，其他路同理。
Er 1	表示系统内部侦测到有错误，如参数丢失等	需要返厂维修。

注：多路表的超量程是通过 PV 闪烁的同时显示最大值或最小值来提示的。此时应检查输入规格参数设置是否正确，检查输入接线是否正确，检测输入信号是否正常。

