



AI-7X40/7X60 型多路测量报警仪 快速操作指南 (V9.2)



使用时的注意事项

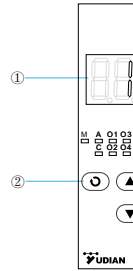
1. 使用本产品的人必须具备足够的电气系统知识，并确保不会将本产品应用于对人身及财产存在危险的场合。
2. 本快速操作指南内容仅供参考，视产品型号和版本不同，部分型号或版本只具备本指南描述的部分功能，同时部分功能并未在本快速操作指南中介绍。若有疑问请前往本公司官网 www.yudian.com 下载最新版本完整说明书的 PDF 文件。
3. 在首次使用本产品前应认真阅读本产品完整说明书，以确保正确的使用。

1. 技术规格

- 输入规格：
热电偶：K、S、R、E、J、T、B、N 等；
线性 mV 电压：0~20mV、0~60mV、0~100mV 等；
热电阻：PT100 等；
- 测量范围：
K(-200~+1300℃)、S(-50~+1700℃)、R(-50~+1700℃)、T(-200~+350℃)、E(0~+800℃)、J(0~+1000℃)、B(+200~+1800℃)、N(0~+1300℃)、WRe3-WRe25 (0~+2300℃)、WRe5-WRe26 (0~+2300℃)、PT100(-200~+800℃)
- 线性输入：-9990~+30000 由用户定义
- 测量精度：0.2 级 ($\pm 0.2\% FS \pm 1$ 个字)；0.3 级 ($\pm 0.3\% FS \pm 1$ 个字)
注 1：热电偶输入且采用内部冷端补偿时应另加 1℃ 冷端补偿允许误差。
注 2：B 分度号热电偶在 60~600℃ 范围可进行测量，但精度无法达到标定精度，在 600~1800℃ 可保证测量精度。
- 测量温漂： $\leq 0.01\% FS/^\circ C$ (典型值为 60ppm/°C)
- 电磁兼容：IEC61000-4-4 (电快速瞬变脉冲群)， $\pm 4KV/5KHz$ ；IEC61000-4-5 (浪涌)，4kV
- 隔离耐压：电源端、继电器触点及信号端相互之间 $\geq 2300VDC$ ；相互隔离的弱电信号端之间 $\geq 600VDC$
- 响应时间： ≤ 1.5 秒 (设置数字滤波参数为 0 或 1 时)
- 自动巡检时间间隔：大约为 1.5 秒或 2 秒可选
- 报警功能：上限报警和下限报警，每回路独立设置
- 报警输出：
继电器触点开关输出 (软件支持常开或常闭)：250VAC/1A 或 30VDC/1A
无触点开关输出 (软件支持常开或常闭)：250VAC/0.2A (瞬间电流 2A)
- 电源：100~240VAC/50Hz
- 电源消耗： $\leq 6W$
- 使用环境：温度 -10 ~ +60℃，湿度 $\leq 90\%RH$
- 面板尺寸：100x22.5mm

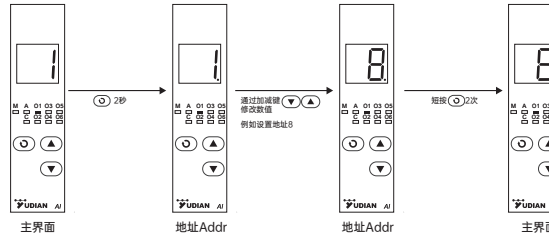
2. 面板说明

- ① 显示屏，显示通讯地址 Addr 等。
 - ② 设置键
 - ③ 数据增加键
 - ④ 数据减少键
 - ⑤ 9 个 LED 指示灯，O1 到 O4 分别表示 OP1、OP2、AU1、AU2，O5、O6 本型号不使用。M 和 A 分别对应 AL1、AL2，C 灯亮表示正与上位机通讯。
- 注：图示面板为 D72 尺寸。



3. 操作说明

上电进入主界面，长按设置键 (②) 两秒进入地址 Addr 设置界面，通过加减键 (③、④) 可以修改数值，再短按 2 次设置键 (②) 即可保存并返回主界面。



4. 关于用干球法测量湿度

利用 2 路 Pt100 热电阻输入，用干球法可同时测量环境温度 (干球) 及湿度，在风速和大气压力稳定条件下，经校准后湿度测量精度优于 1%RH，该方法可适应湿度 0~100 度及湿度 0~100% RH 的测量范围，解决了一般陶瓷湿度传感器在高温高湿下无法长期工作问题。InP1 设置为 22，InP2 设置为 42，大气压力和风速由 Po 及 SPEd 两个参数定义。由于两只 Pt100 及测量通道的微小误差都会对湿度测量带来较大的误差，因此测量湿度前建议先校准湿度，校准可将干球 Pt100 也缠上纱布，与湿球同等条件，稳定后调整 ScB2 参数，使湿度显示值为 100%，再将干球纱布去除即可。本模式下温度测量分辨率为 0.01 度，湿度测量分辨率为 0.1%RH，但未位数较不稳定，建议设置 dPt1=1，dPt2=0，使显示分辨率分别位 0.1℃ 及 1% RH。

5. 完整参数表

AI-7x40/7x60 通过参数来定义仪表的输入、输出、报警及通讯方式。以下为参数功能表。

参数	参数含义	说明	设置范围
Addr Addr	通讯地址	用于定义仪表通讯地址。在同一条通讯线路上的仪表应分别设置一个不同的 Addr 值以便相互区别。通讯协议采用 AIBUS 时，如测量 1~6 个回路，对应的仪表要占用 1~6 个地址，在通讯线上相当于 1~6 台单回路仪表。例如测量回路数 (参数 Cn 的个数) 设置为 6，Addr=1，则 1~6 的地址都被该仪表使用，其它仪表不得使用地址 1~6。若测量回路数设置为 3，而 Addr=10，则 10~12 的地址都被该仪表使用。MODBUS 则只占 1 个地址。	1~63
bAud bAud	通讯波特率	本版本 Addr 和 bAud 默认为自动匹配，无需修改本参数： 当 Addr 设置 1~31 时，波特率为默认 9600，D72 窗口显示 1~31； 当 bAud 设置 33~63 时，波特率为默认 19200，实际通信地址为 1~31，D72 窗口显示 1~31。	

H.AL1~6 H.RL 1~6	上限绝对报警值	分别表示 1~6 个测量通道的上限报警值。当对应通道测量值大于 H.ALx (x 为 1~6，表示对应测量通道，下同) 时，则产生上限报警，上限报警产生后，当对应测量值小于 H.ALx-HYSx 时解除报警。 对于 AI-7x40，只有 1~4 通道报警值参数，以下参数同。	-999 ~+3200℃ 或 -9990 ~+32000 线性单位																																																												
L.AL1~6 L.RL 1~6	下限绝对报警值	分别表示 1~6 个测量通道的下限报警值。当对应通道测量值小于 L.ALx 时，产生下限报警，下限报警产生后，当对应测量值大于 L.ALx+HYSx 时解除报警。报警可控制 ALM、AUX 或 OUTP 上的报警模块动作，由参数 AOP1~6 进行编程。	同上																																																												
HYS1~6 HYS 1~6	回差 (死区、滞环)	为避免因测量输入值波动而导致报警或位式调节产生频繁通断的误动作，仪表设置了回差参数 HYS (也叫不灵敏区、死区、滞环等)。	0~999℃ 或 0~9990 线性单位																																																												
InP1~6 InP 1~6	输入规格	InP1~6 分别定义 1~6 个通道的输入规格。 <table border="1"> <thead> <tr> <th>InP</th> <th>输入规格</th> <th>InP</th> <th>输入规格</th> </tr> </thead> <tbody> <tr><td>0</td><td>K</td><td>1</td><td>S</td></tr> <tr><td>2</td><td>R</td><td>3</td><td>T</td></tr> <tr><td>4</td><td>E</td><td>5</td><td>J</td></tr> <tr><td>6</td><td>B</td><td>7</td><td>N</td></tr> <tr><td>8</td><td>WRe3-WRe25</td><td>9</td><td>WRe5-WRe26</td></tr> <tr><td>10</td><td>用户指定的扩充输入规格</td><td>12</td><td>F2 高温辐射温度计</td></tr> <tr><td>19</td><td>Ni120</td><td>20</td><td>Cu50</td></tr> <tr><td>21</td><td>Pt100</td><td>22</td><td>Pt100 (-80.00~+300.00℃)</td></tr> <tr><td>23,24</td><td>备用</td><td>25</td><td>0~75mV</td></tr> <tr><td>26</td><td>0~80 欧电阻输入</td><td>27</td><td>0~400 欧电阻输入</td></tr> <tr><td>28</td><td>0~20mV 电压输入</td><td>29</td><td>0~100mV； 0~5V (J3)； 0~20mA (J4)</td></tr> <tr><td>30</td><td>0~60mV 电压输入</td><td>31</td><td>备用</td></tr> <tr><td>32</td><td>20~100mV 1~5V (J3)； 4~20mA (J4)</td><td>33</td><td>备用</td></tr> <tr><td>38</td><td>同 32 的开关输入</td><td></td><td></td></tr> </tbody> </table> <p>注：当 InP3~5=41 时，通道 3~5 分别为前各通道测量值相加，可作为加法器用；InP2 设置为 42 时，配合 InP1 设置为 22，用干球法测量湿度。</p>	InP	输入规格	InP	输入规格	0	K	1	S	2	R	3	T	4	E	5	J	6	B	7	N	8	WRe3-WRe25	9	WRe5-WRe26	10	用户指定的扩充输入规格	12	F2 高温辐射温度计	19	Ni120	20	Cu50	21	Pt100	22	Pt100 (-80.00~+300.00℃)	23,24	备用	25	0~75mV	26	0~80 欧电阻输入	27	0~400 欧电阻输入	28	0~20mV 电压输入	29	0~100mV； 0~5V (J3)； 0~20mA (J4)	30	0~60mV 电压输入	31	备用	32	20~100mV 1~5V (J3)； 4~20mA (J4)	33	备用	38	同 32 的开关输入			0~38
InP	输入规格	InP	输入规格																																																												
0	K	1	S																																																												
2	R	3	T																																																												
4	E	5	J																																																												
6	B	7	N																																																												
8	WRe3-WRe25	9	WRe5-WRe26																																																												
10	用户指定的扩充输入规格	12	F2 高温辐射温度计																																																												
19	Ni120	20	Cu50																																																												
21	Pt100	22	Pt100 (-80.00~+300.00℃)																																																												
23,24	备用	25	0~75mV																																																												
26	0~80 欧电阻输入	27	0~400 欧电阻输入																																																												
28	0~20mV 电压输入	29	0~100mV； 0~5V (J3)； 0~20mA (J4)																																																												
30	0~60mV 电压输入	31	备用																																																												
32	20~100mV 1~5V (J3)； 4~20mA (J4)	33	备用																																																												
38	同 32 的开关输入																																																														
dPt1~6 dPt 1~6	小数点位置	dPt1~6 分别用于选择 1~6 通道的小数点位置及分辨率 (1) 线性输入时，dPt=0、1、2、3 对应 0、0.0、0.00 及 0.000 的显示方式。 (2) 采用热电偶或热电阻输入时，dPt 选择温度显示的分辨率，设置 dPt=0，温度显示分辨率为 1℃。dPt=1，温度显示分辨率为 0.1℃。 注：本设置只对显示有效，内部温度测量分辨率固定为 0.1℃ 或 1 个线性定义单位，所以不影响通讯或变送输出效果。当温度显示分辨率为 0.1℃ 时，温度测量值在 1000℃ 以上将自动转为 1℃ 分辨率。	0~3																																																												
ScL1~6 ScL 1~6	输入信号刻度下限	线性输入时：仪表线性输入包括 mV 及 0~5V、1~5V、4~20mA 等各种规格信号，信号的数值显示范围最大为 -999 ~ +3000，小数点由 dIP 定义。参数 ScL 及 ScH 用于定义线性输入显示范围，利用它可设置所测量物理量的单位。作为温度变送器使用时，ScL 也用于定义对应通道变送输出范围的下限。	-9990~ +30000 线性单位或 0.1℃																																																												
ScH1~6 ScH 1~6	输入信号刻度上限	ScH 用定义输入信号的刻度上限，作为温度变送器使用时，ScH 也用于定义对应通道变送输出范围的上限。例如在一个采用压力变送器将压力 (也可是温度、流量、湿度等其它物理量) 转换为标准的 1~5V 信号输入中。对于 1V 信号压力为 0，5V 信号压力为 1MPa，希望仪表显示分辨率为 0.001MPa。以回路 1 为例，则各参数设置如下： InP1 = 32；dPt1=3；ScL1 = 0.000；ScH1 = 1.000																																																													

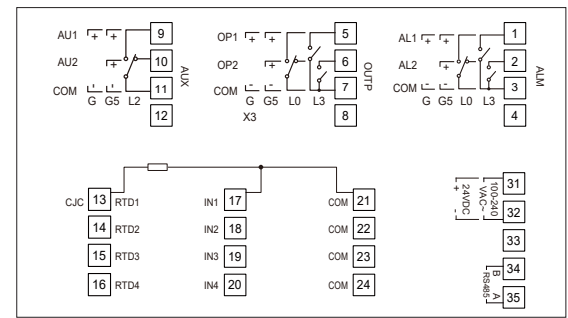
Scb1-6 Scb i-6	输入 平移 修正	<p>ScB 参数通常用于对热电偶进行平移修正，以补偿传感器或输入信号本身的误差，或修正仪表冷端补偿误差；当采用二线制热电阻输入时，则 Sc 用于修正二线制热电阻的引线误差。</p> <p>输入为热电偶时，ScB 修正量的单位为 0.1℃，例如设置 ScB=-10.0，则导致测量值比 ScB=0.0 时降低 10.0℃。</p> <p>输入为二线制热电阻信号时： InP=19 ScB=7.0 对应 1 欧。 InP=20 ScB=28.0 对应 1 欧。 InP=21 ScB=7.0 对应 1 欧。 InP=22 ScB=1.4 对应 1 欧。</p> <p>仪表进行年度计量检定时，对在恶劣环境下使用过一段时间的仪表，如果检定仪表误差超出范围，可先对仪表内部进行清洁及干燥处理，这样一般都能解决问题，如仍无法达到精度可采用修改 ScB 参数的方法来进行修正。</p>	-1990~ +9990 定义单位或 0.1℃
FIL1-6 FIL i-6	数字 滤波 强度	FIL 用于设置数字滤波的强度，0 没有任何滤波，1 只有取中间值滤波，2~40 同时有取中间值滤波和积分滤波。FIL 越大，测量值越稳定，但响应也越慢。一般在测量受到较大干扰时，可逐步增大 FIL 值，调整使测量值瞬间跳动小于 2~5 个字。在实验室对仪表进行计量检定时，则应将 FIL 设置为 0 或 1 以提高响应速度。	0~40
AOP1-6 AOP i-6	报警 输出 位置 定义 参数	<p>AOP 用于定义 H.AL 和 L.AL 报警功能的输出位置。参数 AOP 的个位数表示 H.AL 报警的输出位置，数值范围是 0~6，0 表示不从任何端口输出该报警，1、2、3、4、5、6 分别表示该报警由 OP1、OP2、AL1、AL2、AU1、AU2 输出，其中 OP2、AL2、AU2 只有在对应模块位置上安装 L3 这样的双路继电器输出模块才可用。该参数十位数表示 L.AL 报警的输出位置，数值含义同上。例如设置 AOP1=43，则表示回路 1 的 H.AL 报警由 AL1 输出，L.AL 由 AL2 输出。又如：AOP2=53，则表示回路 2 的 H.AL 由 AL1 输出，L.AL 由 AU1 输出。</p> <p>仪表的 OUTP、ALM 及 AUX 安装的各种继电器模块除作为报警输出外，也可以由上位机通过 RS485 接口发指令让其动作，还可以安装开关量输入模块 (I5) 为上位机采集采集开关量数据，详见其通讯协议。若由上位机完全控制其动作，在设置 AOP 参数时不要设置对应的端口 (例如设置为 0)，则报警产生时就不会导致其动作，上位机就可获得该端口的控制权，上位机通过写 nonc 参数可以控制对应位置的继电器接通或断开)。</p>	0~66
Cn Cn	测量路 数	参数 Cn 个位数表示仪表实际使用测量路数，Al-7X60 可设置为 1~6，Al-7X40 可设置为 1~4。	1~6
Cno Cno	通道显 示起始 号	本版本暂不使用此功能。	
AF RF	高级功 能选择	<p>AF 高级功能选择，用于选择多种功能，其数值含义如下：AF=A X 1+B X 2+C X 4+D X 8 + E X 16+F X 32 +G X 64 +H X 128</p> <p>A=0，正常速度循环显示；A=1 快速循环显示。</p> <p>B 和 C 用于定义输入模式，B 和 C 都为 0 时，仪表为二线制热电阻或热电偶输入模式；B=1、C=0 时，仪表为 2N+1 线热电阻输入模式；B=1、C=1 时，仪表为三线制热电阻输入模式。</p> <p>D=0，正常使用；D=1，将仪表各路的下限报警改作上限报警。</p> <p>E=0，备用功能。 F=0，备用功能。 G=0，备用功能。 H=0，仪表通讯协议为 AIBUS；H=1，仪表通讯协议为标准 MODBUS。</p>	

nonc nonc	常开/ 常闭选 择	<p>单路报警继电器可同时具备常开 + 常闭输出，但双路报警模块 L3 只有常开输出，可通过 nonc 参数将常开输出定义为常闭输出。设置 nonc=0 时，安装在 OP1、OP2、AL1、AL2、AU1 及 AU2 等位置的 L3 继电器均为常开输出，设置 nonc=63 时，仪表报警均为常闭输出。当需要部分通道常开，部分通道常闭时，可按以下公式计算 nonc 值。</p> $\text{Nonc} = A \times 1 + B \times 2 + C \times 4 + D \times 8 + E \times 16 + F \times 32$ <p>公式中 A、B、C、D、E、F 分别表示 OP1、OP2、AL1、AL2、AU1、AU2 的常开常闭选择，其数值为 1 时，对应报警为常闭输出，其数值为 0 时，对应报警为常开输出。</p>	0~63
OPn OPn	变送输 出通道 号	<p>OPn=0，OUTP 位置用于报警输出。</p> <p>OPn=1~4，分别表示用 OUTP 变送输出 1~4 通道测量值。</p> <p>OPn=7，表示用 OUTP 变送输出各路有效测量通道 (Cn 决定) 最小值。</p> <p>OPn=8，表示用 OUTP 变送输出各路有效测量通道 (Cn 决定) 最大值。</p>	0~8
OPL OPL	变送输 出电流 下限	当仪表 OUTP 模块用于测量通道变送输出时，OPL 用于定义变送输出电流下限，单位是 0.1mA。	0~110
OPH OPH	变送输 出电流 上限	仪表 OUTP 模块位置用于测量通道的变送输出时，OPH 用于定义电流量上限，单位是 0.1mA。例如：需要将通道 1 测量值 0~600℃ 变送输出为 4~20mA 输出，则参数设置为：ScL1=0，ScH1=600，OPn=1，OPL=40，OPH=200	0~220
PO PO	大气压 力	干湿度球法测量湿度时，定义大气压力，以便正确计算湿度，单位是 KPa	1~120.0
SPEd SPEd	风速	干湿度球法测量湿度时，定义风速，单位时 m/S (米/秒)。	0.01~ 10.00
Loc Loc	数修改 级别	<p>Loc=0，允许显示修改现场参数 (现场参数可由客户用 EP1~EP12 定义)。</p> <p>Loc=1，只能显示现场参数，但不能修改。</p> <p>Loc=808，可显示及设置全部参数。</p>	0~9999
EP1- EP12 EP i- EP i2	现场参 数定义	<p>当仪表的设置完成后，可将不需要经常改动的参数屏蔽起来，只留下需要经常改动的参数供现场操作人员修改。EP1~EP12 参数用来定义当参数被锁上时，那些参数是可以显示出来 (即现场参数)，而其余的参数则被屏蔽，无法显示及修改。EP1~EP12 可以定义 0~12 个现场参数给现场操作人员使用。其参数值是 EP 参数本身外其它参数，如 H.AL1、L.AL1..... 等参数，当 Loc 被锁后，只有被定义到的参数或程序设置值才能被显示，其它参数不能被显示及修改。该功能可加快修改参数的速度，又能避免重要参数 (如 INP1~6 等参数) 不被误修改。如果现场参数小于 12 个 (有时甚至没有)，没用到的第一个参数定义为 nonE。例如：某仪表现场常要修改各通道的上限报警 H.AL1 参数，可将 EP 参数设置如下：</p> <p>EP1=H.AL1、EP2=H.AL2、EP3=H.AL3、EP4=H.AL4、EP5=H.AL5、EP6=H.AL6、EP7=nonE</p> <p>再设置 Loc=0，此时仪表将只能显示和修改 H.AL1~H.AL6 等 6 个参数。某些情况下仪表调试完成后并不需要现场参数，可直接将 EP1 参数设置为 nonE。</p>	NonE~ BAud

6. 接线方法

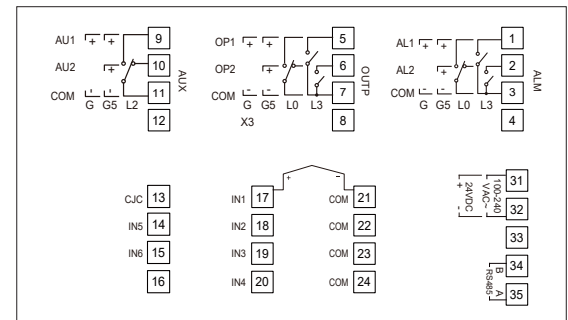
三线制 PT100 接线方式

① 三线制热电阻三根线分别接 RTDx、INx 和 COM，以第一路为例，热电阻相同颜色或阻值很小的 2 根线接 IN1 和 COM，热电阻剩下一根线接 RTD1。



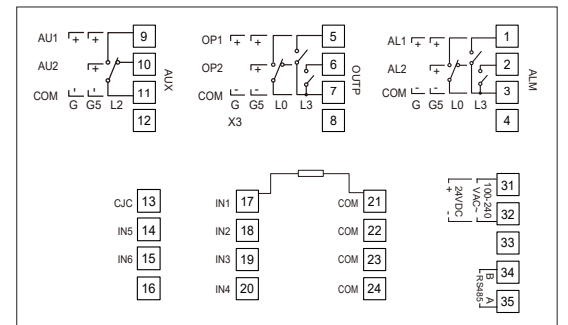
热电偶接线方式

- ① 输入热电偶正负极分别接 IN1 到 IN6，负极 COM (21 到 24 号端子)。
- ② 短接 CJC 和 COM (21 到 24 号端子任意一个) 可以取消热电偶室温补偿。



二线制 PT100 接线方式

- ① 输入热电阻一端接 IN1 到 IN6，另一端接 COM (21 到 24 号端子任意一个)。
- 注：选择 2N+1 线热电阻接法时，第 1 路按三线制接法，第 2~6 路按二线制接法，所有线长度和电阻一致时，可自动抵消引线电阻对测量值的影响 (AF 参数需要对应设置)。



关注公众号 获取技术支持